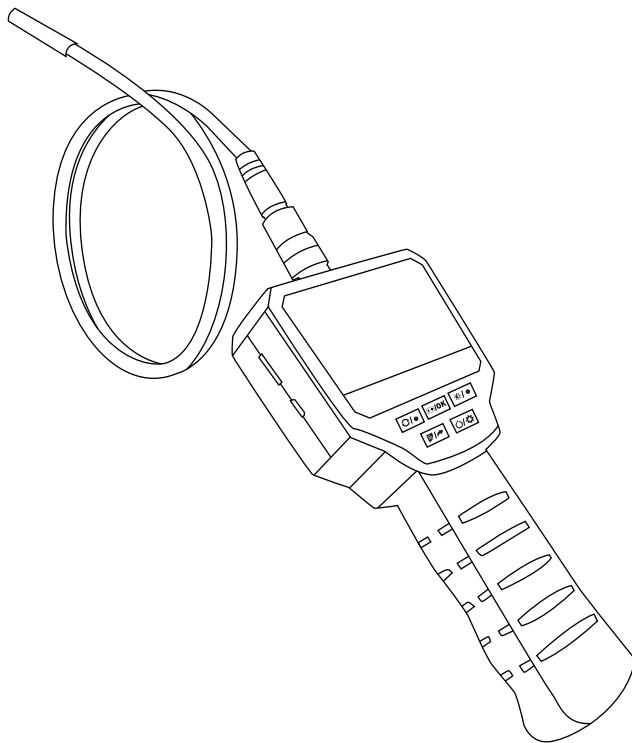


iCartool[®]



IC-V128

Видеоэндоскоп промышленный

Благодарим Вас за покупку этого эндоскопа. Пожалуйста, внимательно прочитайте настоящую инструкцию перед началом эксплуатации.

Компактный видеоэндоскоп предназначен для визуального осмотра труднодоступных мест и полостей: систем кондиционирования воздуха, систем и агрегатов автомобилей, канализационных систем и прочих объектов.

ОСОБЕННОСТИ

1. 3,0-дюймовый ЖК дисплей для просмотра видео в режиме реального времени.
2. Разрешение до 3 Мп для съемки фотографий и видеосюжетов.
3. Зеркальное изображение 180 °.
4. TF карта должна быть установлена для обеспечения функции хранения файлов.
5. Высокочувствительный водонепроницаемый объектив диаметром 5,5 мм с четким качеством изображения предназначен для работы в разных условиях.
6. Специальная технология с фокусными расстояниями в диапазоне от 3 см - 500 см.
7. Дополнительный источник света, 6 регулируемых светодиодных ламп и фонарик для удобной работы в темноте.
8. Водонепроницаемость - IP67.



Видео



Фото



3 дюйма



TF карта



Поворот



IP67



6 светодиодов



USB

ПРИМЕНЕНИЕ

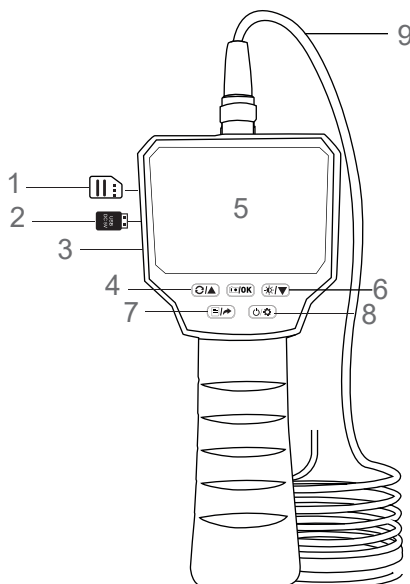
1. Очистка водопроводных труб: помогает осмотреть трубы на предмет ржавчины, коррозии, пыли и трещин.
2. Судостроение: эндоскоп применяется для проверки котлов, паровых турбин, дизельных двигателей, трубопроводов.
3. Промышленное машиностроение: проверка износа двигателей, коробок передач, гидравлических систем, сокращение времени простоев.
4. Электроника, электронная промышленность: используется для проверки состояния электропроводки, проверки рабочего состояния машин и т. д.

КОМПЛЕКТАЦИЯ

1. Цифровой эндоскоп
2. Инструкция пользователя
3. USB-кабель для передачи данных
4. Принадлежности: крюк, магнит, боковое зеркало, защитный колпачок.

ВНЕШНИЙ ВИД

1. Слот для карты Micro TF
2. Разъем зарядки
3. Индикатор зарядки
4. Поворот/ Вверх
5. Запись / ОК
6. Регулировка подсветки / Вниз
7. Возврат/просмотр файлов
8. Установки / Вкл/Выкл
9. Зонд



ОПИСАНИЕ ФУНКЦИЙ

- 1.Слот для карты Micro TF: поддерживает карты Micro TF емкостью до 64ГБ, поддерживает только карты TF в формате FAT32 класса 10 или выше (не входит в комплект).
- 2.Гнездо для питания 5В.
3. Индикатор зарядки: индикатор зарядки всегда горит красным цветом в процессе зарядки и автоматически выключается после ее завершения.
- 4.Кнопка поворота / вверх: режим фото, вверх и вниз. Другие режимы, перемещение вверх или влево.
- 5.Кнопка записи / ОК: режим фотографирования, короткое нажатие – выполнение фотографий, длительное нажатие – съемка видеосюжетов, повторное нажатие останавливает съемку. В других режимах короткое нажатие служит для подтверждения команды.
- 6.Регулировка освещенности / вниз: режим фотосъемки, регулировка освещенности выполняется коротким нажатием, включая четыре цикла яркости. В других режимах перемещение вниз или вправо.
- 7.Кнопка возврата / просмотра файлов: режим фотосъемки, короткое нажатие обеспечивает просмотр файла. В других режимах короткое нажатие предназначено для возврата в предыдущее меню, вверх или влево.
- 8.Кнопка настройки / питания: короткое нажатие обеспечивает вход на страницу настроек, нажмите и удерживайте кнопку в течение 2 секунд для включения и выключения прибора.

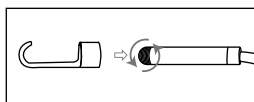
ПОДКЛЮЧЕНИЕ ЗОНДА

Установите гибкий зонд на рукоятку. Соедините штекер зонда со штекером на рукоятке, затем надежно закрутите соединение.



УСТАНОВКА НАСАДОК


Порядок установки принадлежностей (крюк, боковое зеркало и магнит) одинаков.

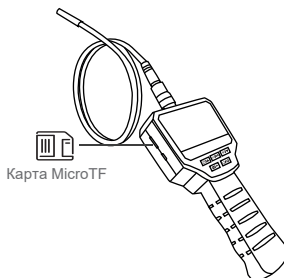


ПОРЯДОК ЭКСПЛУАТАЦИИ

1.Вставьте карту MicroTF (не поставляется с данным устройством) в слот для карты ; осторожно нажимайте на нее до тех пор, пока карта не будет зафиксирована на месте (примечание: карта MicroTF класса 10 должна быть вставлена для записи и хранения изображений и видеосюжетов).

2. Нажмите и удерживайте кнопку настройки/питания, чтобы включить эндоскоп. Затем отрегулируйте яркость камеры с помощью кнопки регулировки яркости.

3. Нажмите кнопку записи /ОК, чтобы сфотографировать, длительное нажатие этой кнопки производит запись.



ЗАРЯДКА

Пожалуйста, используйте адаптер питания 5В 1А для зарядки устройства. Когда батарея заряжается, индикатор зарядки горит красным цветом.

После того, как батарея будет полностью заряжена, индикатор зарядки гаснет, адаптер можно выключить. Весь процесс зарядки занимает около 2,5 часов.

После полной зарядки можно использовать устройство в течение примерно 3 часов. Когда батарея разряжена, на дисплее отображается значок с низким зарядом батареи. Необходимо подключить адаптер питания к сети и к устройству. В штатном режиме время зарядки должно составлять не менее 1 часа).

ТЕХНИЧЕСКИЕ ХАРАКТЕРИСТИКИ

Модель	IS-V128
Дисплей	3 " ЖК экран
Разрешение фото	1920*1080 пикс
Разрешение видео	1920*1080 пикс
Гориз.угол обзора	70 °
Язык	Английский, немецкий, китайский, испанский, французский, русский, и т.д.
Длина зонда	3 м
Фокусное расстояние	3 см—500 см
Уровень защиты	IP67 (только для камеры)
Диаметр	5.5 мм
Емкость батареи	1800 мАч
Время работы без подзарядки	Около 180 минут

ВОЗМОЖНЫЕ ПРОБЛЕМЫ

Проблема	Решение
Эндоскоп не включается.	1.Низкий заряд батареи? 2.Адаптер подключен?
Карта TF не работает.	1.Карта правильно отформатирована? (эндоскоп работает только с форматом FAT32). 2.Повторно установите карту после извлечения из слота.
После подключения к ПК карта TF не читается.	1.Переподключите к ПК. 2.Проверьте вход в режим хранения данных (накопитель).
Эндоскоп упал.	1.Подключите кабель данных USB для зарядки, выключите, затем включите прибор.
Нечеткое изображение на дисплее	1.Протрите экран мягкой тканью

Авторизованный дистрибьютор и сервисный центр
на территории РФ:
Компания ООО «Автосканеры.РУ»
Адрес: 125371, РФ, г. Москва, Строительный проезд 10
+7 (499) 322-42-68
info@autoscaners.ru