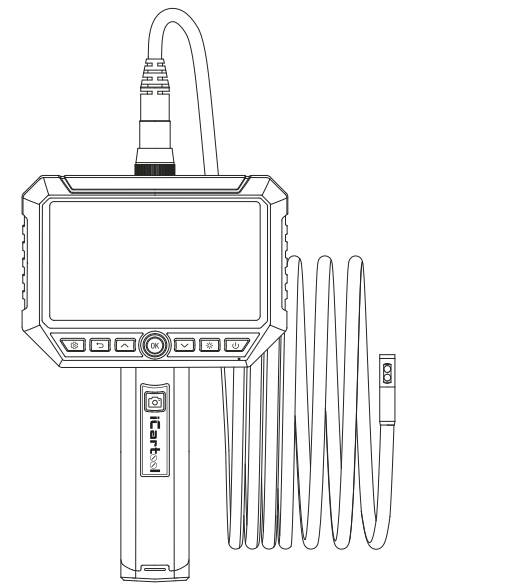


iCartool®

Промышленный видеозндоскоп WiFi IC-V116



Инструкция по эксплуатации

ОБЩАЯ ИНФОРМАЦИЯ

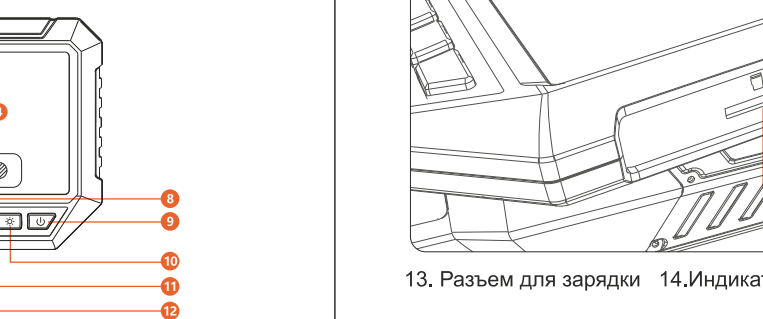
IC-V116 портативный промышленный видеозндоскоп с 5,0-дюймовым цветным ЖК дисплеем, разрешением HD и возможностью передавать изображения посредством WiFi соединения. Устройство используется для дистанционного визуального контроля труднодоступных узлов и агрегатов автомобиля таких как цилиндро-поршневая группа, полости кузова, система кондиционирования и пр.

МЕРЫ ПРЕДОСТОРОЖНОСТИ

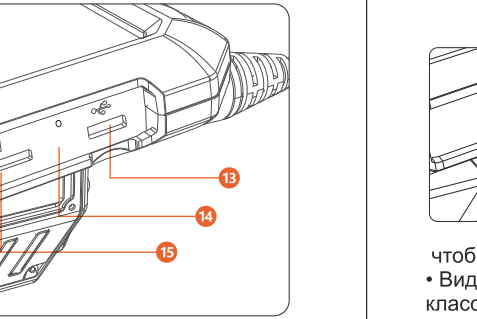
ПРЕДУПРЕЖДЕНИЕ. Перед использованием внимательно прочитайте инструкцию. Несоблюдение приведенных далее мер предосторожности не гарантирует Вашу безопасность.

1. Прибор не предназначен для использования в медицинских целях.
2. Не допускается использование и хранение эндоскопа при температуре выше +45°C или ниже 0°C. Храните прибор в сухом и хорошо проветриваемом месте. Не используйте и не храните во взрывоопасных средах, сильных электрических, магнитных полях или в горячих газах, так как это может привести к пожару или взрыву.
3. Не допускается попадание воды на корпус и детали, кроме гибкого зонда, поскольку вода создает риск поражения электрическим током. Другие детали инструмента, кроме гибкого зонда, не являются водонепроницаемыми, поэтому прибор не следует использовать или хранить в условиях повышенной влажности.
4. При проверке двигателя автомобиля, пожалуйста, убедитесь, что температура в двигателе снизилась до допустимой температуры.
5. При использовании в среде с острыми неровностями, пожалуйста, пользуйтесь им осторожно, чтобы не поцарапать водонепроницаемый защитный слой зонда.
6. Объектив камеры является хрупкой деталью, поэтому в процессе работы избегайте ударов зонда.

ОПИСАНИЕ ПРИБОРА

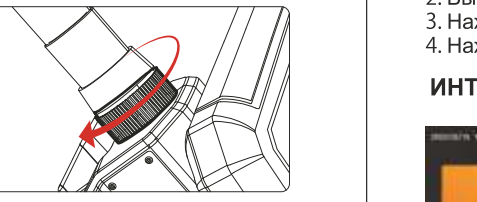


- Дополнительное меню:**
1. Переключение камер
 2. Стоп-кадр
 3. Сравнение
 4. Черно-белый режим
- Назначение кнопок:**
5. Настройки: а) Войти в настройки б) Выйти из настроек
 6. Возврат
 7. Кнопка ВВЕРХ: а) Вверх б) Масштаб x1,5 | x2 в) Перемотка назад (видео)
 8. ОК: а) В режиме настроек - подтвердить выбор б) В режиме съемки - вызов дополнительного меню на экране в) В режиме просмотра изображений из библиотеки - длительное нажатие - вызов меню (Копирование/Удаление файлов)
 9. Включение. Удерживайте 3 с для включения/выключения.
 10. Регулировка подсветки (3 режима)
 11. Кнопка ВНИЗ: а) Вниз б) Вращение изображения на 180°
 12. Перемотка вперед (видео)
 13. Кнопка ВПЕРЕД: а) Вперед б) Длительное нажатие - фото. Длительное - видеосъемка.

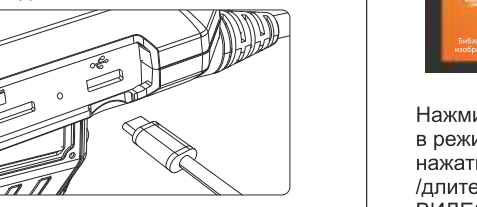


13. Разъем для зарядки 14.Индикатор 15.Слот для карты памяти

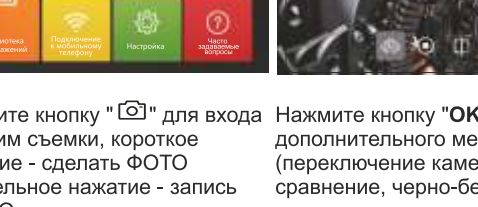
СБОРКА И ЭКСПЛУАТАЦИЯ



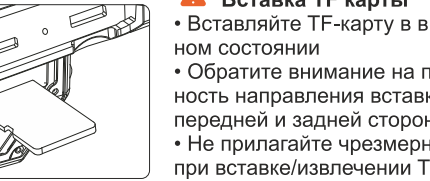
Подсоедините разъем зонда



Используйте кабель Type-C для зарядки



Используйте кабель Type-C для зарядки



Вставка TF карты
 • Вставляйте TF-карту в выключенном состоянии
 • Обратите внимание на правильность направления вставки, передней и задней сторон TF-карты.
 • Не прилагайте чрезмерных усилий при вставке/извлечении TF-карты,

чтобы не повредить конструкцию слота для карт памяти.
 • Видеозндоскоп поддерживает высокоскоростные карты памяти 10 класса.

ВЫБОР ЯЗЫКА

Язык по умолчанию – английский. Для выбора языка:
 1. Нажмите кнопку "⚙️" для входа в режим настроек.
 2. Выберите настройку языка.
 3. Нажимайте кнопки вверх и вниз для выбора нужного языка.
 4. Нажмите "OK" для сохранения настроек.

ИНТЕРФЕЙС ВЫВОДА ИЗОБРАЖЕНИЯ



Нажмите кнопку "📷" для входа в режим съемки, короткое нажатие - сделать ФОТО /длительное нажатие - запись ВИДЕО.

ПОДКЛЮЧЕНИЕ К ТЕЛЕФОНУ ДЛЯ ВЫВОДА ИЗОБРАЖЕНИЯ

Установка приложения

Вариант 1. Для iOS, введите наименование "ANESOK" в магазине AppStore, загрузите и установите приложение (поддержка iOS9+). Для Android, ведите наименование "ANESOK" в Google Play, загрузите и установите приложение (поддержка Android4.4+).



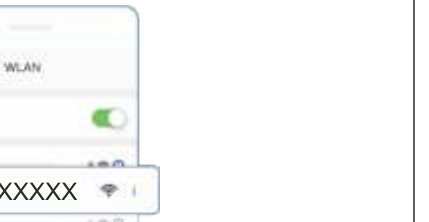
Вариант 2. Отсканируйте QR-код, скачайте приложение. Поддержка ОС (Android4.4+, iOS9.0+).

ПОДКЛЮЧЕНИЕ WIFI МОДУЛЯ



Шаг 1. В меню на главной странице выберите команду WiFi.

Шаг 2. Нажмите ОК для включения / выключения модуля WiFi.

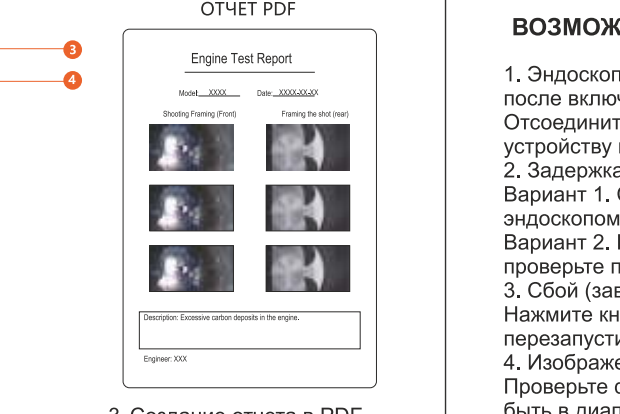


Войдите в меню настроек на смартфоне, выполните поиск сети WiFi "iCartool-XXXXX", затем запустите приложение "ANESOK".

ИНСТРУКЦИЯ ПО РАБОТЕ С ПРИЛОЖЕНИЕМ



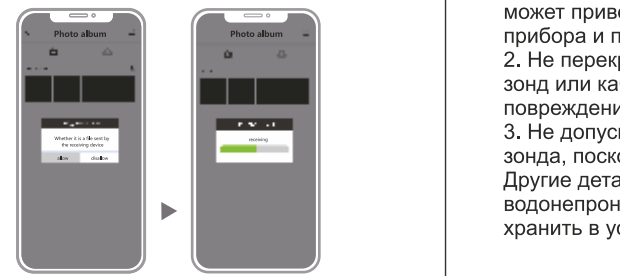
1. Настройки
2. Режим съемки
3. Статус подключения к WiFi
4. Альбом фото/видео
5. Поворот изображения
6. Настройка разрешения
7. Просмотр файлов
8. Черно-белый / цветной режим
9. Сравнение
10. Индикатор зарядки
11. Фото/ Видео
12. Переключение камер



1. Фото
2. Видеозаписи

КОПИРОВАНИЕ ФОТО И ВИДЕОФАЙЛОВ

Вы можете использовать 2 варианта передачи файлов:
 а) С помощью TF-карты памяти (копирование и перенос файлов);
 б) С помощью модуля Wi-Fi, подключив прибор к мобильному телефону с помощью приложения «ANESOK».



Для вызова меню удерживайте кнопку «OK» 3 секунды.



3. Создание отчета в PDF формате
4. Копирование файлов

ВОЗМОЖНЫЕ ПРОБЛЕМЫ

1. Эндоскоп не выводит изображение или экран остается черным после включения.
Отсоедините гибкий зонд от эндоскопа, подключите его заново к устройству и перезапустите видеозндоскоп.
2. Задержка при выводе фотографии на экран после съемки
Вариант 1. Сохраняйте дистанцию в пределах 10 метров между эндоскопом и смартфоном.
Вариант 2. Проверьте полностью ли заряжен видеозндоскоп, проверьте подключение видеокамеры, перезагрузите устройство.
3. Сбой (зависание)
Нажмите кнопку перезагрузки на задней стенке эндоскопа и перезапустите его.
4. Изображение на экране не четкое.
Проверьте фокусное расстояние от объекта до камеры, оно должно быть в диапазоне от 2 до 12 см. Протрите объектив камеры чистой спиртовой салфеткой.
5. Не удается распознать TF карту-памяти.
Удостоверьтесь, что карта отформатирована под систему FAT32. В противном случае отформатируйте карту на компьютере. Снова подключите карту к устройству.

ПРАВИЛА ЭКСПЛУАТАЦИИ

1. Объектив является хрупкой деталью, поэтому не подвергайте эндоскоп ударам или давлению в процессе работы, так как это может привести к повреждению корпуса и внутренних частей прибора и повлиять на его работоспособность.
2. Не перекручивайте гибкий зонд, не тяните корпус эндоскопа за зонд или кабели. Иначе гибкий зонд или кабели могут получить повреждения.
3. Не допускается попадание воды на корпус и детали, кроме гибкого зонда, поскольку вода создает риск поражения электрическим током. Другие детали инструмента, кроме гибкого зонда, не являются водонепроницаемыми, поэтому прибор не следует использовать или хранить в условиях повышенной влажности.

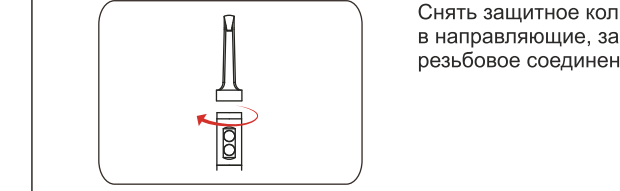
КОМПЛЕКТАЦИЯ

1. Видеозндоскоп
2. Съемный зонд
3. USB-кабель (USB-Type-C) для зарядки
4. Аксессуары: крюк, магнит, защитное кольцо
5. Кейс для хранения и переноски
6. Инструкция по эксплуатации

ЗАРЯДКА БАТАРЕИ

- Подключите устройство к USB-адаптеру TYPE-C для зарядки (5 В 1 А/5 В 2 А). Используйте зарядное устройство с напряжением 5В. Быстрая зарядка не поддерживается.
- Во время зарядки загорается красный светодиодный индикатор. Когда устройство будет полностью заряжено, красный светодиод погаснет.
- Если устройство не используется в течение длительного времени, рекомендуется заряжать аккумулятор не реже чем 1 раз в 3 месяца.

УСТАНОВКА ДОП. ПРИСПОСОБЛЕНИЙ



Снять защитное кольцо, вставить в направляющие, закрутить резьбовое соединение.

ТЕХНИЧЕСКИЕ ХАРАКТЕРИСТИКИ

Наименование		IC-V116		
Экран	5" цветной ЖК			
Разрешение экрана	1280x720			
Количество камер	1	2	3	
Диаметр зонда	3,9 мм	5,5 мм	8 мм	
Разрешение камер (А, В, С)	2 Мп	2 Мп	2 Мп	
Разрешение изображения	1920x1080	1920x1080	1920x1080	
Разрешение видео	1920x1080	1920x1080	1920x1080	
Угол обзора	70°	78°	78°	
Длина зонда	1 м			
Фокусное расстояние	Камера А	2 - 10 см	1 м	2 - 12 см
	Камера В	2 - 5 см		2 - 5 см
	Камера С	1,5 - 3 см		
Подсветка камеры	6 светодиодов, 3 режима яркости			8+1 светодиодов, 3 режима яркости
	8+1 светодиодов, 3 режима яркости			8+1 светодиодов, 3 режима яркости
	8+1 светодиодов, 3 режима яркости			
Степень защиты	IP67 (камера и гибкий зонд)			
Формат изображения	JPEG			
Формат видео	MP4			
Поддержка карт памяти	Micro TF до128 гб			
Аккумулятор	4400 мАч			
Время работы	до 5 часов			
Зарядка	USB Type-C, до 4 часов			
Рабочая температура	от -10 °C до + 60 °C			
	от 0 °C до + 45 °C			

Авторизованный дистрибьютор и сервисный центр на территории РФ:
 Автосканеры,РУ
 Адрес: 125363 РФ, г. Москва, Строительный проезд 10
 +7 (499) 322-42-68
 help@autoscanners.ru